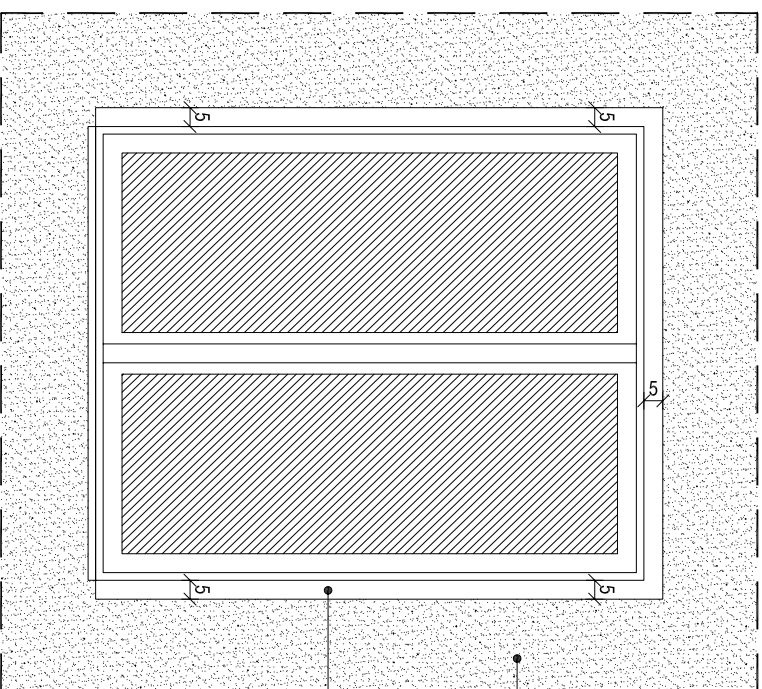


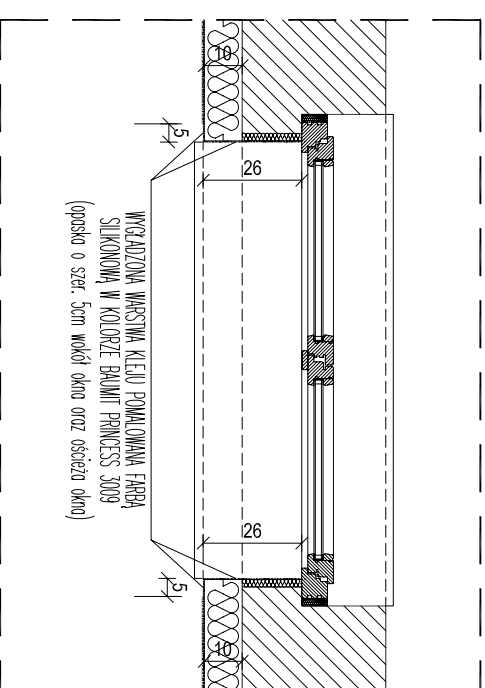
# OPASKA OKIENNA – FRAGMENT ELEWACJI



TYNK MINERALNY BARANEK O FRAKCJI 1,5mm MALOWANY  
FARBĄ SILIKONOWĄ W KOLORZE BAUMIT PRINCESS 3083

WYGŁAZZONA WARSTWA KLEJU POMALOWANA FARBĄ  
SILIKONOWĄ W KOLORZE BAUMIT PRINCESS 3009  
(opaska o szer. 5cm wokół okna oraz oszczędza okno)

# OPASKA OKIENNA – RZUT OKIENNY



WYGŁAZZONA WARSTWA KLEJU POMALOWANA FARBĄ  
SILIKONOWĄ W KOLORZE BAUMIT PRINCESS 3009  
(opaska o szer. 5cm wokół okna oraz oszczędza okno)

## REMONT BUDYNKU WIELORODZINNEGO

ADRES BUDOWY:

Przełni, ul. Dobowskiego 13.5.3.9mPrzysewskiego 122.124

okr. 21, ark. 15, nr 02.211

OPRACOWAŁ:

PODPIS

mgr inż. arch. Hubert Rybkowski

mgr inż. arch. Przemysław Schwarz

BRANŻA: ARCHITEKTURA

DATA: STYCZEŃ 2012

STADIUM: PROJEKT

SKALA: 1:20

TYTUŁ RYSUNKU:

OPASKA OKIENNA

GRUPA PROJEKTOWA:

**HPA**

GRUPA PROJEKTOWA

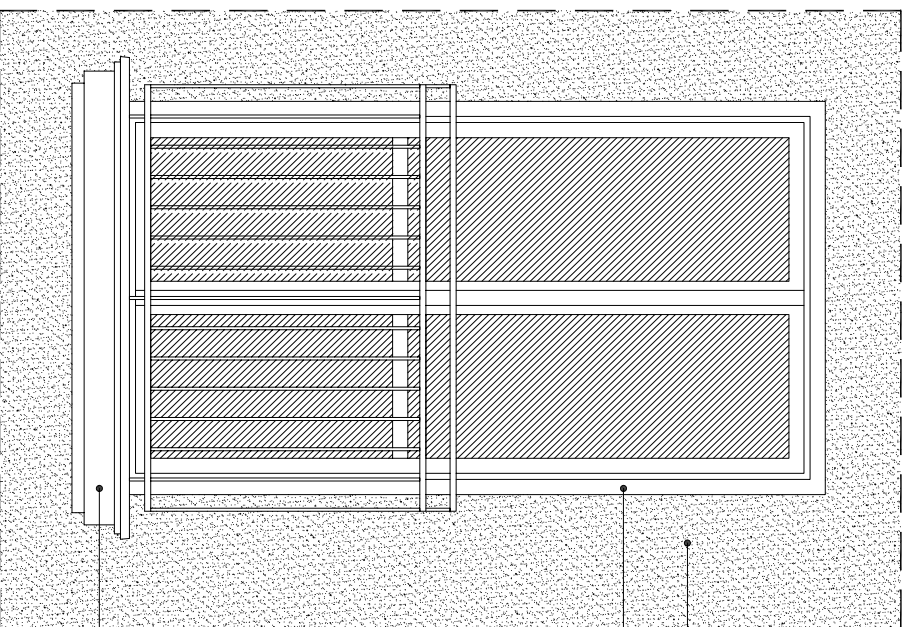
Hubert Rybkowski  
mgr inż. arch.  
853 429 479  
hrybkowski@wp.pl

**psprywat**

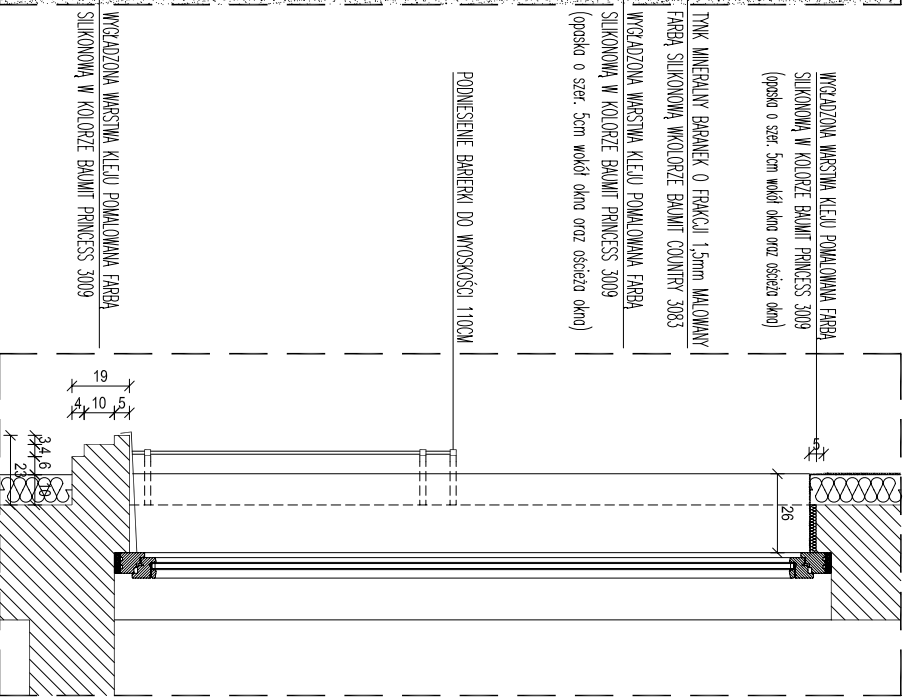
Przemysław Schwarz  
mgr inż. arch.  
853 429 479  
przemyslaw@psprywat.com

NR RYSUNKU:  
**A-06**

WIDOK NA OKNO – WSPORNIK BALKONOWY PROJEKT



PRZEKRÓJ – WSPORNIK BALKONOWY PROJEKT



REMONT BUDYNKU WIELORODZINNEGO

ADRES BUDOWY:

Przełęcz ul. Dobrowskiego 13,5/7,9m/29,5m w skł. 122/124

nr dzialki: 047-21, ark. 15, nr 02-2/1

OPRACOWAŁ:

PODDIS

mgr inż. arch. Hubert Rybkowski

mgr inż. arch. Przemysław Schwarz

BRANŻA: ARCHITEKTURA

DATA: STYCZEŃ 2012

STADIUM: PROJEKT

SKALA: 1:25

TYTUŁ RYSUNKU:

WSPORNIK BALKONOWY

GRUPA PROJEKTOWA:

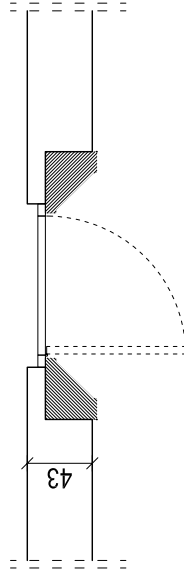
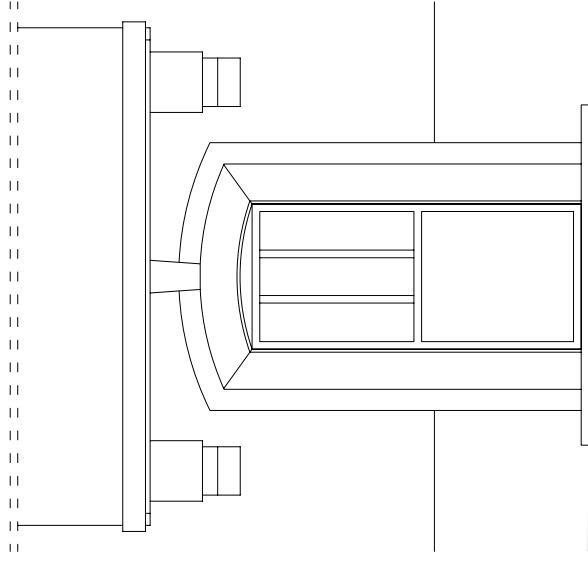
**HPA**  
GRUPA PROJEKTOWA

Hubert Rybkowski  
693 429 479  
hrybkowski@wp.pl

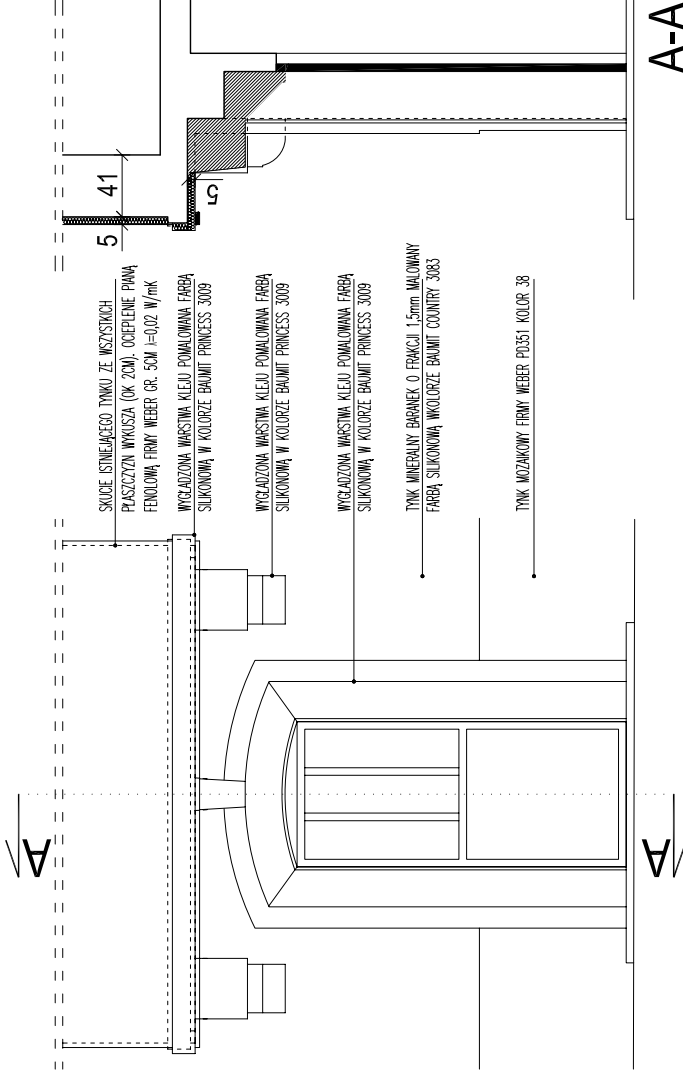
**przemysław**  
Przemysław Schwarz  
693 429 479  
przemischwarz@gmail.com

NR RYSUNKU:

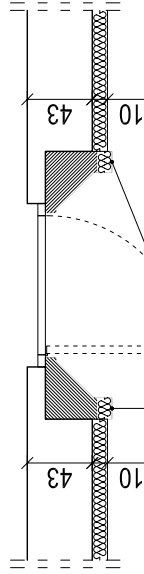
A-07



STAN ISTNIEJĄCY



- SKOŁE ISTNIEJĄCEGO TYNKU ZE WSZYSTKICH PŁASZCZYZN WYKUSZA (OK. 20M). OCIEPLENIE PIANA FENOLOWA. FRYZY WEBER GR. 5CM I=0,02 W/mk
- WYGŁADZONA WARSTWA KLEJU POWALOMIANA FARBĄ SILIKONOWĄ W KOLORZE BIAŁY PRINCESS 3009
- WYGŁADZONA WARSTWA KLEJU POWALOMIANA FARBĄ SILIKONOWĄ W KOLORZE BIAŁY PRINCESS 3009
- WYGŁADZONA WARSTWA KLEJU POWALOMIANA FARBĄ SILIKONOWĄ W KOLORZE BIAŁY PRINCESS 3009
- WYGŁADZONA WARSTWA KLEJU POWALOMIANA FARBĄ SILIKONOWĄ W KOLORZE BIAŁY PRINCESS 3009
- TYNKI MINERALNY BARANEK O FRAKCJI 1,5mm MALOWANY FARBĄ SILIKONOWĄ W KOLORZE BIAŁY COUNTRY 3083
- TYNKI MOZAIKOWY FRYZY WEBER PD351 KOLOR 38



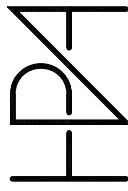
PROJEKT

WYGŁADZONA WARSTWA KLEJU POWALOMIANA FARBĄ SILIKONOWĄ W KOLORZE BIAŁY PRINCESS 3009


REMONT BUDYNKU WIELORODZINNEGO

ADRES BUDOWY:	NR DZIAŁKI:
Poznań, ul. Dąbrowskiego 135/7, Przychylenie 122/124	obr. 21, ank. 15, nr dz.2/1
OPRACOWAŁ:	PODPIS:
mgr inż. arch. Hubert Rybkowski	<i>Hubert Rybkowski</i>
mgr inż. arch. Przemysław Schwarz	<i>Przemysław Schwarz</i>
BRANŻA: ARCHITEKTURA	DATA: MARZEC 2012
STADIUM: PROJEKT	SKALA: 1:50
TYTUŁ RYSUNKU:	NR RYSUNKU:


GRUPA PROJEKTOWA:



GRUPA PROJEKTOWA



Hubert Rybkowski  
683 429 479  
rybkowski@wp.pl



Przemysław Schwarz  
683 429 479  
przemskwarz@gmail.com

PORTAL, WYKUSZ

A-08